

Telescopische dampkap
60 cm
Inox



EAN 5414425006618

Energielabel

▪ Energie efficiëntie klasse (EEdampkap)	C
▪ Jaarlijks energie verbruik (kWh/jaar) (AECdampkap)	46,4
▪ Hydrodynamische efficiëntie klasse (FDEdampkap)	D
▪ Licht efficiëntie klasse (LEdampkap)	A
▪ Vetfilterefficiëntie klasse (GFEdampkap)	D

Functies & kenmerken

▪ Bediening	Draaiknop
▪ Aantal snelheden	3
▪ Motor	Geïntegreerd
▪ Geluidsdemper	Geïntegreerd
▪ Recirculatie	Optioneel
▪ Auto stop	-
▪ Aantal vetfilters	1
▪ Vetfilter	605014
▪ Vetfilter reiniging indicatie	-
▪ Recirculatiefilter reiniging indicatie	-

Afmetingen

▪ Product afmetingen (BxDxH) (mm)	598 x 290 x 348
▪ Uitsparingsmaat (BxD)(mm)	560 x 180
▪ Minimum afmetingen kast (BxDxH) (mm)	600 x 280 x 450
▪ Advies afstand tussen werkblad en onderzijde dampkap met een inductie kookplaat (Hmin-Hmax)(mm)	650 - 750
▪ Advies afstand tussen werkblad en onderzijde dampkap met een gas kookplaat (Hmin-Hmax)(mm)	650 - 750
▪ Advies afstand tussen werkblad en onderzijde dampkap met elektrische of keramische kookplaat (Hmin-Hmax)(mm)	600 - 750
▪ Diameter uitblaasopening (mm)	125
▪ Positie afvoer	Boven

Verlichting

▪ Type functionele verlichting	Led
▪ Dimbare verlichting	-
▪ Soft-ON/OFF	-
▪ Totaal verbruik functionele verlichting (W)	4

Luchthoeveelheid & geluidsniveau

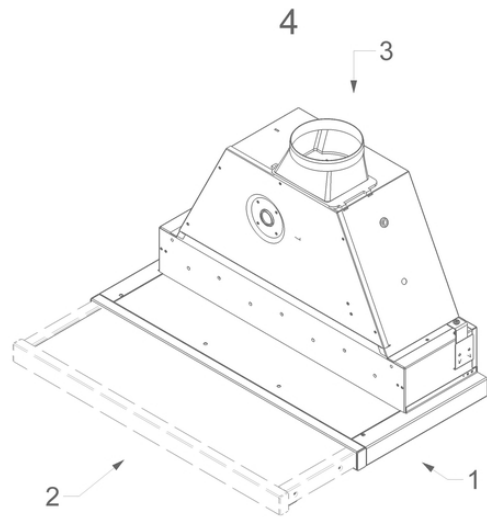
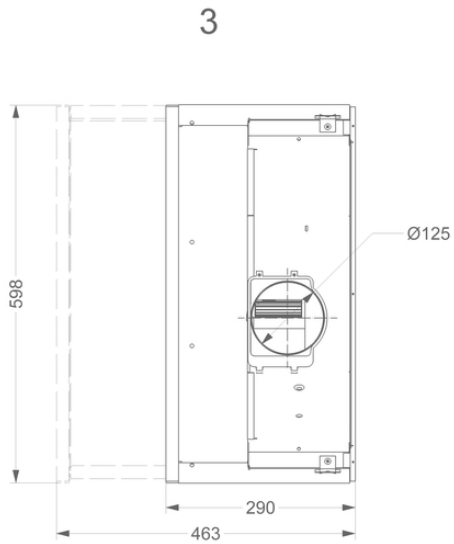
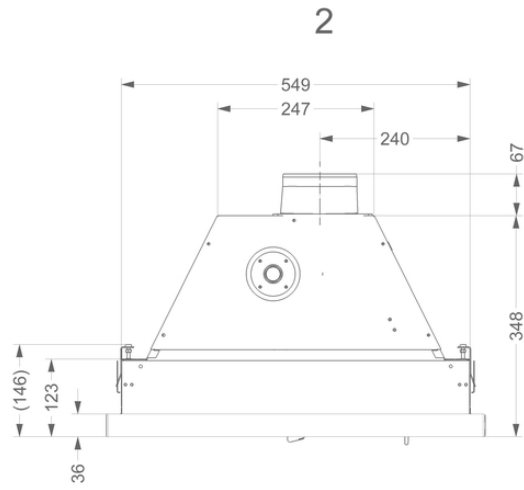
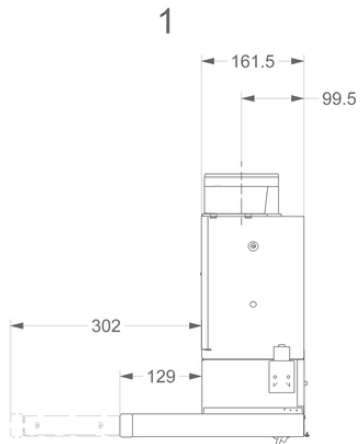
▪ Vrijblazend debiet (m ³ /h)	470
▪ Debiet snelheid 1 (m ³ /h) / Maximum druk snelheid 1 (Pa)	212 / 252
▪ Debiet snelheid 2 (m ³ /h) / Maximum druk snelheid 2 (Pa)	255 / 290
▪ Debiet snelheid 3 (m ³ /h) / Maximum druk snelheid 3 (Pa)	346 / 344

Luchthoeveelheid & geluidsniveau

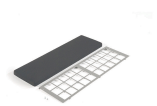
▪ Geluidsdruk snelheid 1 (dB(A)) / Geluidsvermogen snelheid 1 (dB(A))	38 / 49
▪ Geluidsdruk snelheid 2 (dB(A)) / Geluidsvermogen snelheid 2 (dB(A))	43 / 54
▪ Geluidsdruk snelheid 3 (dB(A)) / Geluidsvermogen snelheid 3 (dB(A))	48 / 60

Technische eigenschappen

▪ Aansluitwaarde (W)	103
▪ Spanning (V)	220-230
▪ Frequentie (Hz)	50
▪ Lengte van de aansluitkabel (m)	1,1
▪ Power consumption in off-mode (Po) (W)	0.00
▪ Netto gewicht (kg)	11,8



Recirculatie kit



662400

Monoblock recirculatiekit 661, 662, 663

